

Реле напруги з контролем струму ZUBR CV2 (далі за текстом — пристрій) призначене для захисту однофазного електрообладнання від відхилень напруги, струму або повної потужності. Дозволяє оцінити коефіцієнт потужності в електромережі (cos φ).

КОМПЛЕКТ ПОСТАВКИ

Реле напруги з контролем струму	1 шт
Технічний паспорт та інструкція, гарантійний талон	1 шт
Пакувальна коробка	1 шт

ТЕХНІЧНІ ДАНІ

Модель	CV2-32	CV2-40	CV2-50	CV2-63
	CV2-32 red	CV2-40 red	CV2-50 red	CV2-63 red
Номінальний струм навантаження (для категорії AC-1)	32 A (max 40 A 10 хв)	40 A (max 50 A 10 хв)	50 A (max 60 A 10 хв)	63 A (max 80 A 10 хв)
Номінальна потужність навантаження (для категорії AC-1)	7 000 ВА	8 800 ВА	11 000 ВА	13 900 ВА
Основна межа струму	0,1–32 А	0,1–40 А	0,1–50 А	0,1–63 А
Обмеження потужності	0,1–7 кВА	0,1–8,8 кВА	0,1–11 кВА	0,1–13,9 кВА
Кількість комутацій під навантаженням, не менше	100 000 циклів		10 000 циклів	
Кількість комутацій без навантаження, не менше	1000 000 циклів		500 000 циклів	
Тип реле	електромагнітне		поляризоване	
Точність вимірювання сили струму	0,5–63 А ±0,1–0,3 А			
Межі напруги	верхня 220–280 В, нижня 120–210 В			
Напруга живлення	не менше 100 В, не більше 420 В			
Час відключення при перевищенні	не більше 0,03 с			
Час відключення при зниженні:	більше 120 В менше 120 В		0,1–10 с не більше 0,03 с	
Маса брутто	0,19 кг ±10 %			
Габаритні розміри	36 x 85 x 66 мм (ш x в x г)			
Підключення	не більше 16 мм ²			
Ступінь захисту за ДСТУ 14254	IP20			

ВСТАНОВЛЕННЯ

Пристрій призначено для встановлення в приміщенні. Мінімізуйте ризик потрапляння вологи та рідини в місці установлення. Температура довкілля під час монтажу повинна бути в межах –5...+45 °С.

Пристрій монтується в спеціальну шафу зі стандартною монтажною DIN-рейкою шириною 35 мм і займає два стандартні модулі по 18 мм. Висота установки пристрою повинна бути в межах 0,5...1,7 м від рівня підлоги. Пристрій монтується та підключається після встановлення та перевірки навантаження.

Пристрій встановлюють після автоматичного захисного вимикача (QF), який дублює захисну функцію (див. схему 1). Для захисту людини від ураження електричним струмом витоків встановлюється пристрій захисного відключення (QD).

Клеми пристрою розраховані на провід із перерізом не більше 16 мм². Зачистіть кінці проводів 10 ±0,5 мм. Бажано використовувати м'який провід, який затягується в клеммах за допомогою викрутки з шириною жала не більше 6 мм з моментом 2,4 Н·м. Викрутка з шириною жала більше 6 мм може нанести механічні пошкодження клемам. Це приведе до втрачання права на гарантійний сервіс.

СХЕМИ ПІДКЛЮЧЕННЯ

Напруга живлення (100–420 В, 50 Гц) подається на клеми 1 та 3, причому фаза (L) підключається до клеми 1, а нуль (N) — до клеми 3.

З'єднувальні проводи навантаження підключаються до клеми 2 і до нульового клемника (до комплекту не входить).

Вимір струму та потужності здійснюється на фазному ввіді пристрою

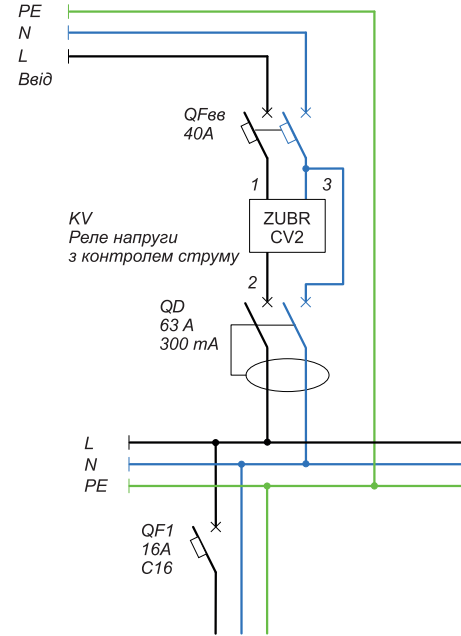


Схема 1. Варіант електричної схеми CV2

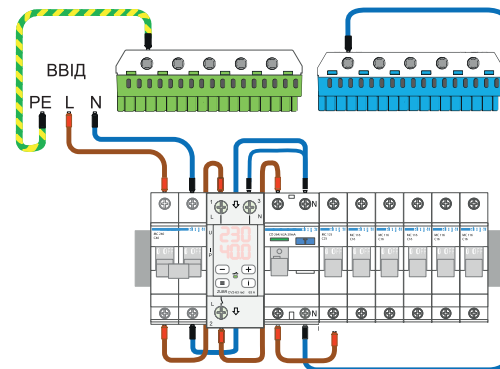


Схема 2. Варіант монтажної схеми CV2

Таблиця 1. Час вимкнення навантаження при виході напруги за межі

Pro Model вимкнена (від заводу)	Верхня межа напруги	220–280 В	0,03 с	
	OFF	Нижня межа напруги	120–210 В	0,1...10 с
Pro Model увімкнена	ON	Верхня межа напруги	> 264 В	0,03 с
		Нижня межа напруги	220–264 В	0,5 с
	OFF	Верхня межа напруги	176–210 В	10 с
		Нижня межа напруги	154–176 В	0,1...10 с
		< 154 В	0,03 с	

Примітка: активувати Pro Model можна в Меню пункт «Pro». Синім кольором відмічений час, який можна налаштувати в Меню пункт «Lut».

ВАЖЛИВО! Перед початком монтажу та використання пристрою, будь ласка, ознайомтеся до кінця з даною інструкцією. Це допоможе уникнути можливої небезпеки, помилок та непорозумінь.

УМОВИ ГАРАНТІЇ

Гарантія на пристрій ZUBR діє 60 місяців з моменту продажу за умов дотримання інструкції. Гарантійний термін для виробів без гарантійного талона рахується від дати виробництва.

Якщо ваш пристрій не працює належним чином, рекомендуємо, в першу чергу, ознайомитися з розділом Можливі неполадки. Якщо відповідь знайти не вдалося, будь ласка, зверніться до Техпідтримки. У більшості випадків ці дії вирішують всі питання.

Якщо усунути неполадку самостійно не вдалося, надішліть пристрій в Сервісний центр. Якщо у вашому пристрої будуть недоліки, які виникли з нашої провини, ми проведемо гарантійний ремонт або гарантійну заміну товару протягом 14 робочих днів.

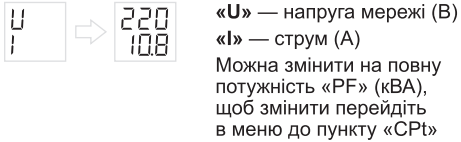
Повний текст гарантійних зобов'язань на сайті: www.ds-electronics.com.ua/support/warranty

ГАРАНТІЙНИЙ ТАЛОН

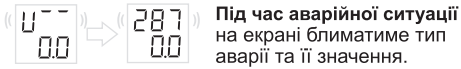
серійний №:	дата продажу:
продавець, печатка:	м.п.
контакт власника для сервісного центру:	

ЕКСПЛУАТАЦІЯ

При увімкненні пристрій спочатку відображає символи параметрів, далі самі параметри.

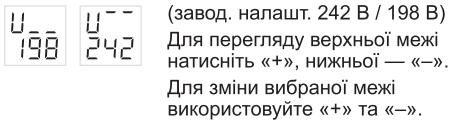


Якщо напруга в допустимих межах, через встановлений час затримки вмикається навантаження і починає світитися зелений індикатор.



У разі відхилення напруги від встановлених меж, навантаження відключається. При перевищенні меж струму або потужності, нижній екран блимає і після затримки навантаження вимкнеться.

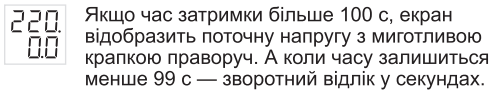
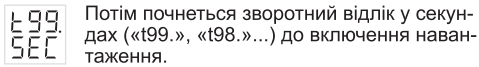
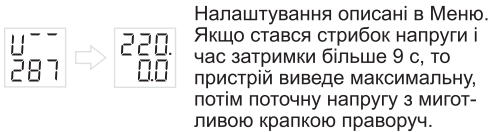
Налаштування меж відключення за напругою



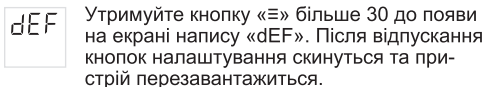
Керуйтеся даними з технічної документації до обладнання, що захищається, налаштовуючи межі напруги.

Енергонезалежна пам'ять зберігає усі налаштування у разі відключення електрики.

Затримка включення навантаження



Скидання на заводські налаштування



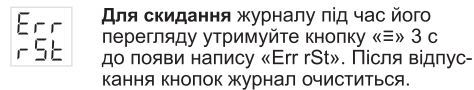
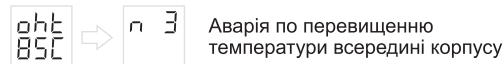
Журнал на 100 аварій

Реле напруги зберігає в енергонезалежній пам'яті 100 останніх значень, за якими вимикалося навантаження, де «n 0» — останнє спрацювання, а «n99» — найдавніше. В журналі фіксуються аварії по напрузі, струму, потужності або спрацювання термозахисту з фіксацією температури всередині корпусу.

Для перегляду та переміщення по журналу натискайте кнопку «і». Для швидкого перегляду утримуйте «і». Для перегляду в обидві сторони використовуйте кнопки «+» та «-». Спочатку пристрій виводить значення аварії, потім її номер.



Приклади аварійних записів у журналі:



Блокування кнопок

Для блокування або розблокування утримуйте одночасно «+» та «-» 6 с до появи на екрані «Loc» («unLoc»).

Меню

Всі налаштування меню описані в таблиці праворуч.

Для вибору пункту меню використовуйте кнопку «≡». Зміна параметрів здійснюється кнопками «+» або «-». Перше натискання кнопки параметр блимає, наступне — доступний до зміни.

Вихід із меню здійснюється через 10 с після натискання кнопок або короткочасним натисканням на «≡». При виході пристрій спочатку відображає символи параметрів, що виводяться на екран, далі самі параметри.

Для перегляду розшифровки аббревіатур пунктів меню натисніть кнопку «і». Наприклад, «top» розшифровується як «time on».

Меню	Кнопка «≡»	Екран	Примітка										
Верхня межа струму або потужності зав. налашт. 10 А або 3.0 кВА, діап. змін в таблиці Технічі дані	натисніть 1 раз		Від заводу пристрій налаштований на захист від перевищення по струму. Щоб змінити параметр, за яким здійснюватиметься контроль, на потужність — перейдіть в розділ «СРТ» (описаний нижче).										
Затримка включення навантаження зав. налашт. 3 с, діап. 3–999 с, крок 3 с	натисніть 2 рази		Для захисту холодильної техніки та збільшення терміну служби компресора рекомендуємо встановити затримку включення навантаження після аварії 120–180 с.										
Затримка відключення навантаження зав. налашт. 5 с, діап. 0–240 с, крок 1 с	натисніть 3 рази		В разі перевищення струму або потужності (оберіть в наступному пункті «СРТ») пристрій відрахує час затримки та тільки після цього вимкне навантаження.										
Оберіть другий параметр: струм або потужність зав. налашт. «I ---», можна переключити на «PF-»	натисніть 4 рази		Оберіть параметр, за яким здійснюватиметься контроль разом із контролем перепадів напруги в мережі: <ul style="list-style-type: none"> «I ---» — струм, «PF-» — повна потужність. 										
Максимальна кількість спрацювань поспіль по перевищенню струму, потужності чи напруги зав. налашт. 3 рази, діап. змін 1–5 рази або «oFF»	натисніть 5 разів		Пристрій обмежить спрацювання за одним і тим же параметром поспіль і заблокується, щоб знизити глибокий вплив на техніку та повернути увагу користувача до проблеми. По напрузі обмежує кількість повторних спрацювань, якщо між увімкненням навантаження та спрацювання захисту пройшло не більше 20 с.										
Поглиблені налаштування	Утримуйте 3 секунди												
Поправка напруги на екрані зав. налашт. 0 В, діап. ±20 В			Скористайтеся поправкою, якщо показання напруги на пристрої та вашому зразковому приладі розходяться.										
Поправка струму на екрані зав. налашт. 0 А, діап. ±20 % від вимірюваного струму	натисніть 1 раз		Скористайтеся поправкою, якщо показання струму на пристрої і вашому зразковому приладі розходяться. <i>Наприклад:</i> при вимірюваному струмі 10 А максимальний діапазон поправки ±2 А. При струмі, що вимірюється, менше 1 А зміна параметра недоступна.										
Професійна модель часу відключення при виході напруги за межі зав. налашт. «oFF»	натисніть 2 рази		Корисна для мережі змінного струму низької якості або мережі, переважаної потужним обладнанням. Активуйте, щоб не вимикати обладнання при безпечних за величиною та тривалістю відхиленнях напруги. Табл. 1										
Час відключення при провалі напруги зав. налашт. 1 с, діап. налашт. 0,1–10 с	натисніть 3 рази		Необхідний для більш тонкого налаштування часу реакції захисту на провали напруги. Діапазони для яких можна налаштувати Час відключення при провалі дивіться в Табл. 1										
Тип Затримки включення навантаження зав. налашт. «tAr»	натисніть 4 рази		<ul style="list-style-type: none"> «tAr» time after voltage recovery — затримка відраховується з моменту відновлення напруги. «tAo» time after switching off — затримка відраховується з моменту відключення навантаження та враховує час аварії. 										
Гістерезис зав. налашт. 1 В, діап. 0–5 В	натисніть 5 разів		Необхідний для зменшення кількості спрацювань пристрою за межею, коли напруга в мережі близько до межі та не стабільна.										
			<table border="1"> <thead> <tr> <th>198</th> <th>199</th> <th>241</th> <th>242</th> <th>U, В</th> </tr> </thead> <tbody> <tr> <td>Виключення пристрою за нижньою межею</td> <td>hys = 1</td> <td>Напруга в нормі, включений</td> <td>hys = 1</td> <td>Виключення пристрою за верхньою межею</td> </tr> </tbody> </table>	198	199	241	242	U, В	Виключення пристрою за нижньою межею	hys = 1	Напруга в нормі, включений	hys = 1	Виключення пристрою за верхньою межею
198	199	241	242	U, В									
Виключення пристрою за нижньою межею	hys = 1	Напруга в нормі, включений	hys = 1	Виключення пристрою за верхньою межею									
Яскравість в режимі очікування зав. налашт. 100 %, діап. 0–100 %, крок 10 %	натисніть 6 разів		Ви можете знизити яскравість екрана в режимі очікування, якщо він заважає. При яскравості 0 % екран через 30 с після останнього натискання кнопок погасне. При аварійній ситуації екран засвітиться на 100 %.										

продовження Таблиці (Ці налаштування доступні лише, якщо в пункті меню «CPr» вибрано «I⁻⁻⁻»)

Налаштування меж струму	Утримуйте «E» 6 секунд	Примітка
Додаткова межа відключення за струмом зав. налашт. OFF, діап. 0,1...«I ⁻⁻⁻ » або між «I ⁻⁻⁻ » та «I ⁻⁻⁻ »		Наприклад, щоб захистити електродвигун необхідно обмежити його роботу на максимальній потужності. Додаткова межа «I ⁻⁻⁻ » встановлюється не вище основної «I ⁻⁻⁻ » і не нижче мінімальної «I ⁻⁻⁻ », якщо вона задіяна. Детальніше на Рисунку 1.
Затримка відключення при перевищенні додаткової межі за струмом зав. налашт. 10 с, діап. від «toF» + 1 до 240 с	натисніть 1 раз 	Це час, який пристрій чекатиме перед вимкненням навантаження, при перевищенні додаткової межі струму. Доступно при включеній додатковій межі за струмом.
Мінімальна межа відключення за струмом зав. налашт. OFF, діап. 0,1...«I ⁻⁻⁻ » або між 0,1 та «I ⁻⁻⁻ »	натисніть 2 рази (1 раз, якщо «I ⁻⁻⁻ » вимкнено)	Наприклад, це максимальний струм роботи електродвигуна без навантаження для обмеження його роботи на холостому ходу. Детальніше на Рисунку 1.
Затримка відключення при виході за мінімальну межу струму зав. налашт. 6 с, діап. 0–240 с	натисніть 3 рази (2 рази, якщо «I ⁻⁻⁻ » вимкнено)	Це час, який пристрій чекатиме перед вимкненням навантаження, коли струм стане меншим за мінімальну межу. Доступно при включеній мінімальній межі за струмом.

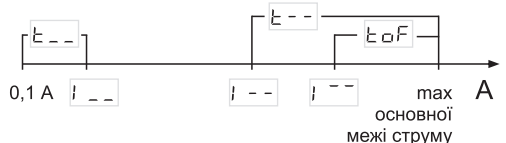


Рисунок 1. Взаємозв'язок меж струму з часом відключення за такими межами

Перегляд параметрів, що вимірюються

Утримуйте кнопку «i» 3 с. При відпусканні кнопки перегляд доступний 30 с. Верхній екран відображає символ вимірюваного параметра, нижній — його значення. Перемикання параметрів здійснювайте кнопками «+» та «-». Щоб швидко вийти з перегляду, натисніть «E».

Доступні для перегляду параметри:

- COS — коефіцієнт потужності (cos φ)
- U — напруга
- I — струм
- PA — активна потужність
- Pr — реактивна потужність
- PF — повна потужність



Перегляд версії прошивки

Утримуйте «i» 6 с. Версія відобразиться рухомих рядком.

Лічильник загальних спрацьовувань захисту

Для перегляду утримуйте «i» 12 с. Не скидається.

Температура датчика термозахисту

Для перегляду утримуйте кнопку «i» 18 с.

Якщо ви не знайшли відповідь на питання

Зверніться, будь ласка, до нашого інженера техпідтримки через телеграм бот @dseelectronics_bot



МОЖЛИВІ НЕПОЛАДКИ, ПРИЧИНИ ТА ШЛЯХИ ЇХ УСУНЕННЯ

Навантаження вимкнено, екран та індикатор не світяться

Можлива причина: відсутня напруга живлення.
Необхідно: переконатися в наявності напруги живлення.

Навантаження вимкнено, на екрані нормальний рівень напруги

Можлива причина: поточна напруга в мережі близька до встановлених меж і не стабільна.

Необхідно: перевірити значення меж, збільшити їх, щоб обладнання, що захищається, було терпимо до них. В інших випадках звертайтеся до Сервісного центру.

Навантаження часто вимикається

Можливі причини: занижено (завищено) значення верхньої (нижньої) межі. Перевищення встановлених меж струму або вибраної потужності.

Необхідно: збільшити значення меж так, щоб обладнання, що захищається, було терпимо до їх значень.

Навантаження вимкнено, на екрані блимає «ohT»

Температура всередині корпусу перевищила 80 °C і спрацював захист від внутрішнього перегріву. На екрані 1 раз / с блимає «ohT» і температура датчика термозахисту.

Причина: внутрішній перегрів пристрою.

Необхідно: перевірити натяжку силових проводів в клеммах пристрою, переконаватися, що потужність комутованого навантаження не перевищує допустимих значень і що переріз дротів для підключення обраний вірний.

Особливості роботи захисту від внутрішнього перегріву: коли температура всередині корпусу опуститься нижче 60 °C, пристрій відновить роботу. Якщо захист спрацює більше 5 разів на добу, реле заблокується і напис «ohT» відобразиться постійно. Усуньте проблему перегріву та зачекайте поки температура всередині реле опуститься нижче 60 °C — реле підкаже про це появою на екрані крапки в кінці «ohT.» Потім, щоб розблокувати, натисніть будь-яку кнопку реле.

Кожні 5 секунд екран відображає «Ert»

Причина: обрив або коротке замикання датчика внутрішнього перегріву. Контроль за внутрішнім перегрівом здійснюватися не буде.

Необхідно: відправити пристрій до Сервісного центру. Інакше контроль за перегрівом здійснюватися не буде.

Навантаження вимкнено, на екрані: «rEP Err»

Причина: перевищено максимальну кількість спрацьовувань посліп за перевищенням струму, потужності або меж напруги.

Необхідно: розблокуйте реле натисканням будь-якої кнопки, потім натисніть «i» щоб дізнатися причину спрацювання в Журналі. Приймів міри по усуненню проблеми, якщо буде така можливість.

Зверніть увагу, що в реле передбачене автоматичне розблокування через 1 год після спрацювання «rEP», ця міра забезпечуватиме часткову роботу вашого обладнання доки проблема в мережі не буде усунута.

ЗАХОДИ БЕЗПЕКИ

Щоб не дістати травму і не пошкодити пристрій, уважно прочитайте та зрозумійте для себе ці інструкції.

Підключення пристрою повинне виконуватися кваліфікованим електриком.

Перед початком монтажу (демонтажу) і підключенням (відключенням) пристрою відключіть напругу живлення, а також дійте відповідно до «Правил улаштування електроустановок».

Вмикати, вимикати та налаштовувати пристрій необхідно сухими руками.

Не вмикайте пристрій у мережу в розібраному вигляді.

Не допускайте потрапляння рідини або вологи на пристрій.

Не піддавайте пристрій дії екстремальних температур (вище 40 °C або нижче -5 °C) і підвищеної вологості.

Не чистіть пристрій з використанням хімікатів, таких як бензол і розчинники.

Не зберігайте і не використовуйте у запилених місцях.

Не намагайтеся самостійно розбирати та ремонтувати пристрій.

Не перевищуйте граничні значення струму, потужності.

Для захисту від перенапруг, спричинених розрядами блискавок, використовуйте грозозахисні розрядники.

Оберегайте дітей від ігор з працюючим пристроєм, це небезпечно.

ДОДАТКОВА ІНФОРМАЦІЯ

Не спалюйте і не викидайте пристрій разом з побутовими відходами.

Після закінчення строку служби товар підлягає утилізації в порядку передбаченому чинним законодавством.

Транспортування товару здійснюється в упаковці, що забезпечує збереження виробу.

Пристрій перевозиться будь-яким видом транспорту.

Дата виготовлення вказана на зворотному боці реле. Термін придатності необмежений.

Пристрій не містить шкідливих речовин.

Виробник залишає за собою право змінювати прошивку з метою покращення характеристик пристрою.

У випадку виникнення питань по даному пристрою, звертайтеся до Сервісного центру за телефоном, зазначеним нижче.

d2.2.3G.32.7_2403



ВИРОБНИК: ТОВ «ДС Електронікс»
04136, Україна, м. Київ, вул. Північно-Сирецька, буд. 1–3
+38 (044) 228-73-46, www.ds-electronics.com.ua
Сервісний центр: +38 (050) 450-30-15, support@dse.com.ua